



## **Installationsvorschrift für Gummiböden der Huber Technik Vertriebs GmbH**

### **Allgemeines:**

Die Montage von Gummibelägen darf bei einer Temperatur unter 10 Grad Celsius nicht vorgenommen werden.

Der Untergrund, auf dem die Rollen aufgebracht werden, muss eben, fest, sauber und trocken sein.

Die Gummirollen müssen vor der Befestigung mindestens 48 Stunden auf den Installationsflächen bei Raumtemperatur ausgelegt werden. Falls dies nicht möglich ist, müssen die Rollen mindestens 7 Tage bei Raumtemperatur gelagert werden.

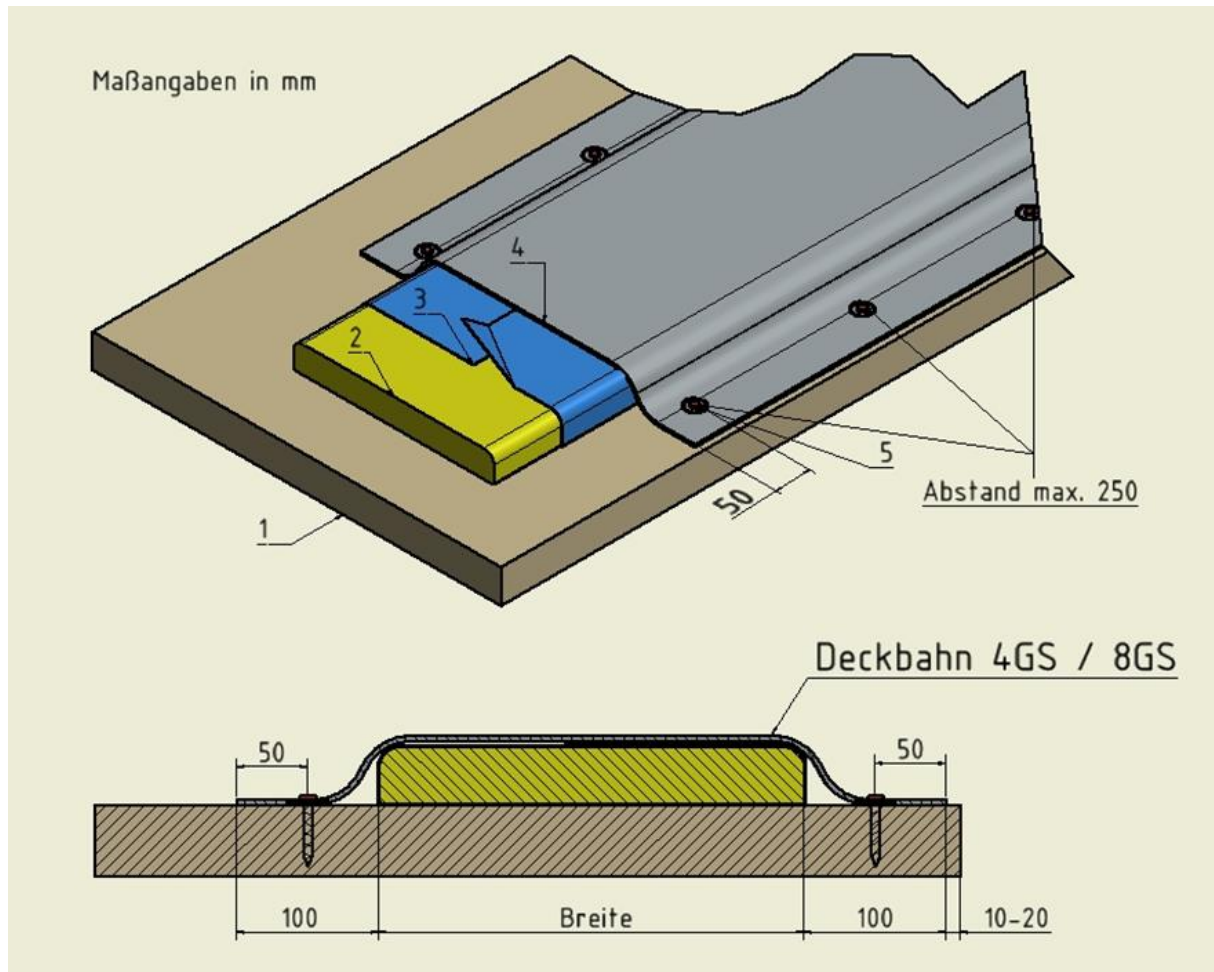
### **Weichbettsystem mit Deckbahn 4GS/8GS**

**Verbundschaum:** Schaumplatten sind, bevor Sie auf dem Untergrund verlegt werden, mit einer Folie komplett einzuschlagen. Mindeststärke der Folie 100 µ.

**Verlegung:** Die Deckbahn muss am hinteren Ende 10-20 mm eingerückt werden.

**Befestigung:** Deckbahn auf einer Querseite im Abstand von ca. 200 mm befestigen. Anschließend den Belag 1 – 1,5 % vorspannen und vorne und hinten mit Unterlegscheibe im Abstand von max. 250 mm befestigen. Nicht zu stark einschlagen → es dürfen keine Spannungen entstehen, die Matte darf sich nicht wölben!

**Einstreu:** Ausreichend und geeignetes Material verwenden z.B. Strohhäcksel, Substrat...



Legende: 1 Beton, 2 Verbundschaum, 3 Folie, 4 Deckbahn 4GS/8GS, 5 Befestigung

#### **Pflege- und Wartungshinweise:**

Die Gummiflächen müssen regelmäßig gereinigt werden.

Die Reinigungsmittel dürfen den Gummibelag nicht angreifen.

Die Gummifläche muss durch geeignetes Einstreu trocken gehalten werden.



## **Installation guide for rubber floorings of Huber Technik Vertriebs GmbH**

### **General:**

The assembly of rubber covering may not be done at a temperature below 10 degrees Celsius.

The ground on which the rolls are applied, has to be flat, firm, clean and dry.

At least 48 hours before installation, the rubber rolls have to be rolled out on the installation surface at room temperature. If this is not possible, the rolls must be stored at room temperature for at least 7 days.

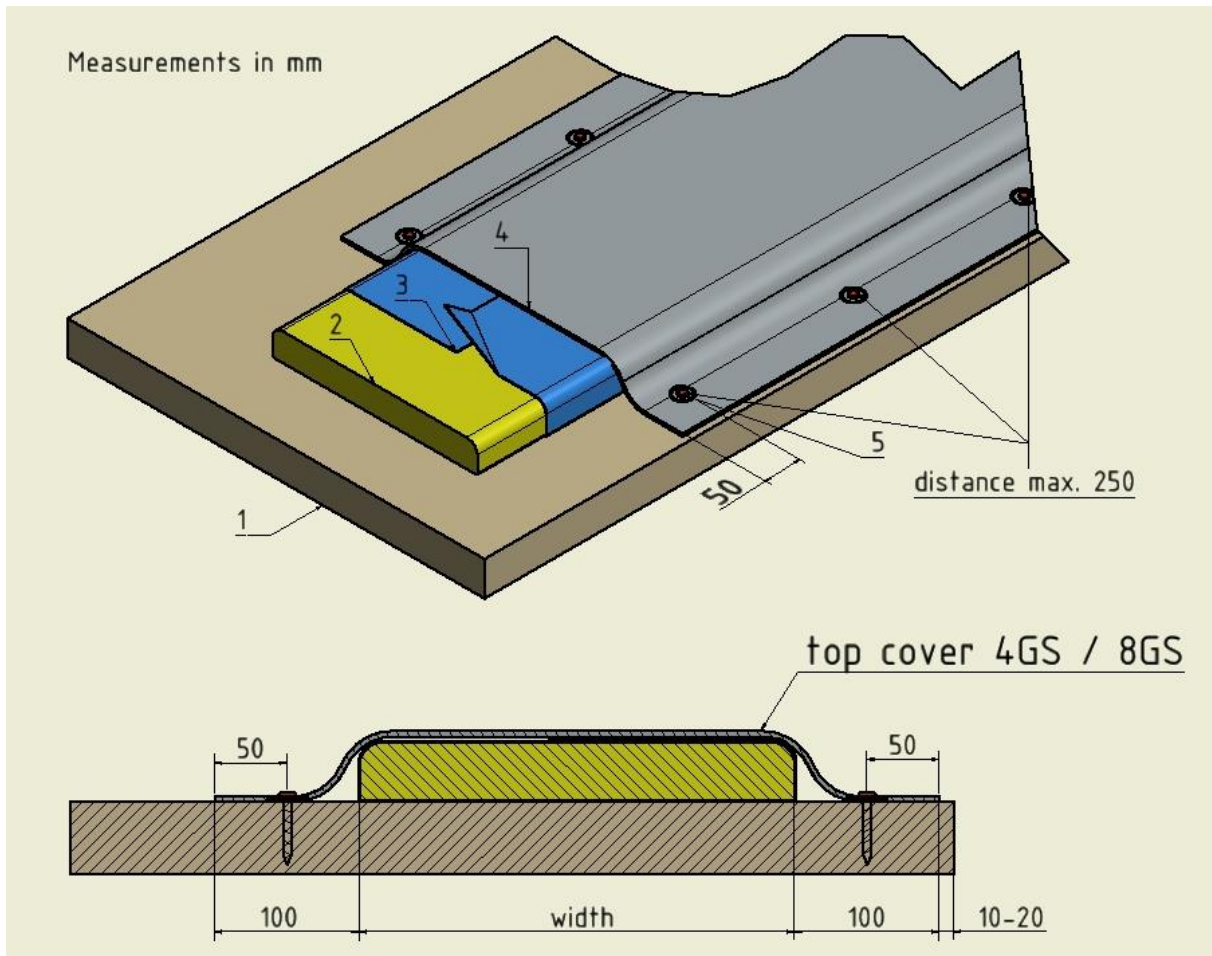
### **Soft bed system with cover sheet 4GS/8GS**

**Composite foam:** Foam plates have to be fully packed into a plastic foil before they are laid on the ground. Minimum thickness of the foil is 100  $\mu$ .

**Installation:** The cover sheet must be indented 10-20 mm.

**Mounting:** Fix cover sheet on transverse side every 200 mm. Prestress cover sheet 1 – 1.5 % and fasten with washer in the back and in the front max. every 250 mm. Do not wrap too strong → it must not cause any tension, the mat must not bulge!

**Litter:** Use sufficient and suitable material such as chopped straw, substrate...



*Legend: 1 Concrete, 2 Composite foam, 3 Plastic foil, 4 Cover sheet 4GS/8GS, 5 Mounting*

**Care and maintenance guide:**

Rubber surfaces must be cleaned regularly.

The detergent must not attack the rubber covering.

The rubber surface must be kept dry with suitable litter.